

Rue Athime Rué et Rue du 19 Janvier 92380 GARCHES

**CONSTRUCTON DE 19 LOGEMENTS**

BAT.	APPART.	TYPE	ETAGE
A	303	T4	R+3

**TABLEAU DES SURFACES**

ENTREE	3.3
SEJOUR	22.4
CUISINE	8.1
CHAMBRE 1	15.5
CHAMBRE 2	9.9
CHAMBRE 3	9.2
SALLE DE BAINS	5.6
SALLE D'EAU	2.3
WC	1.3
DEGAGEMENT	3.8

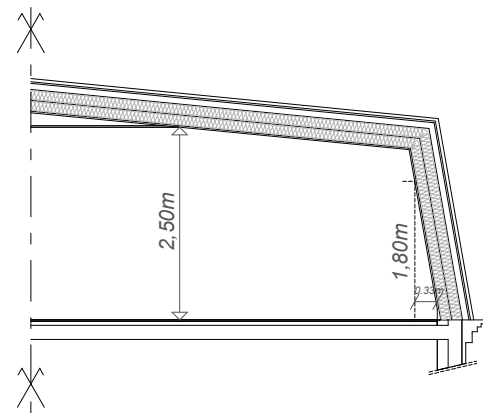
**SURFACE HABITABLE TOTALE 81.5**

SURFACE SOUS 1.80m 4.5

BALCON 5.3

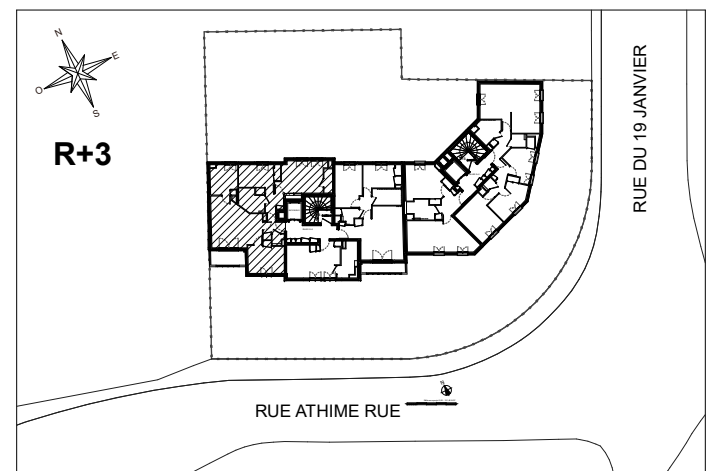
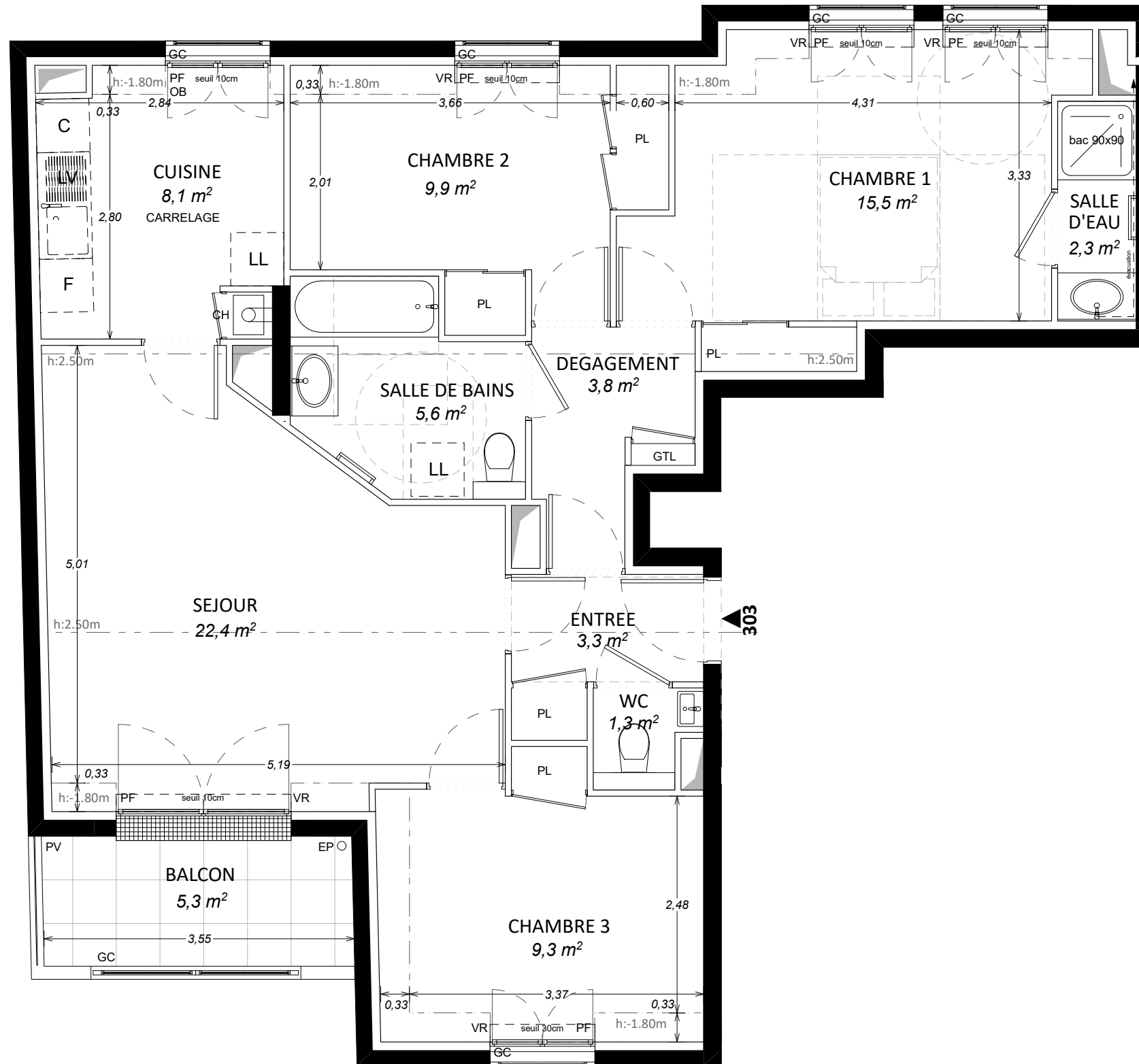
**SURFACE EXTERIEURE TOTALE 5.3**

**COUPE DE PRINCIPE  
DES LOGEMENTS  
SOUS COMBLES  
(hors échelle)**



**LEGENDE**

- VR VOLET ROULANT
- VB VOLET BATTANT
- GTL TABLEAU ELECTRIQUE
- PL PLACARD
- LL LAVE LINGE
- LV LAVE VAISSELLE
- F REFRIGERATEUR
- C CUISSON
- CH CHAUDIERE
- GC GARDE CORPS
- EP EAUX PLUVIALES
- PV PARE VUE
- PF PORTE FENETRE
- FE FENETRE
- OB OSCILLO-BATTANT
- SOFFITE/FAUX PLAFOND



NOTA : DES MODIFICATIONS SONT SUCCEPTIBLES D'ETRE APPORTEES EN FONCTION DES NECESSITES TECHNIQUES ET ADMINISTRATIVES POUR LES DIMENSIONS LIBRES ET EQUIPEMENTS. LES SURFACES SONT APPROXIMATIVES, LES RETOMBES, FAUX-PLAFONDS AINSI QUE L'EMPLACEMENT DES EQUIPEMENTS SONT DONNES A TITRE INDICATIF.