

Rue Athime Rué et Rue du 19 Janvier 92380 GARCHES

CONSTRUCTON DE 19 LOGEMENTS

BAT.	APPART.	TYPE	ETAGE
B	302	T2	R+3

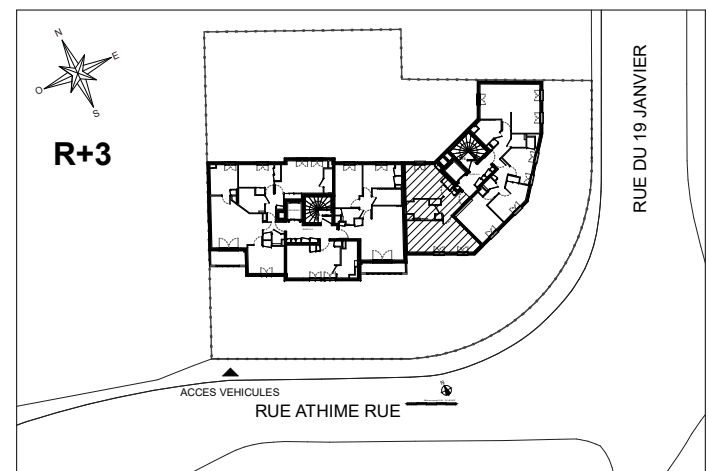
TABLEAU DES SURFACES

ENTREE	5.5
SEJOUR / CUISINE	19.7
CHAMBRE	14.2
SALLE DE BAINS	5.0

SURFACE HABITABLE TOTALE 44.5

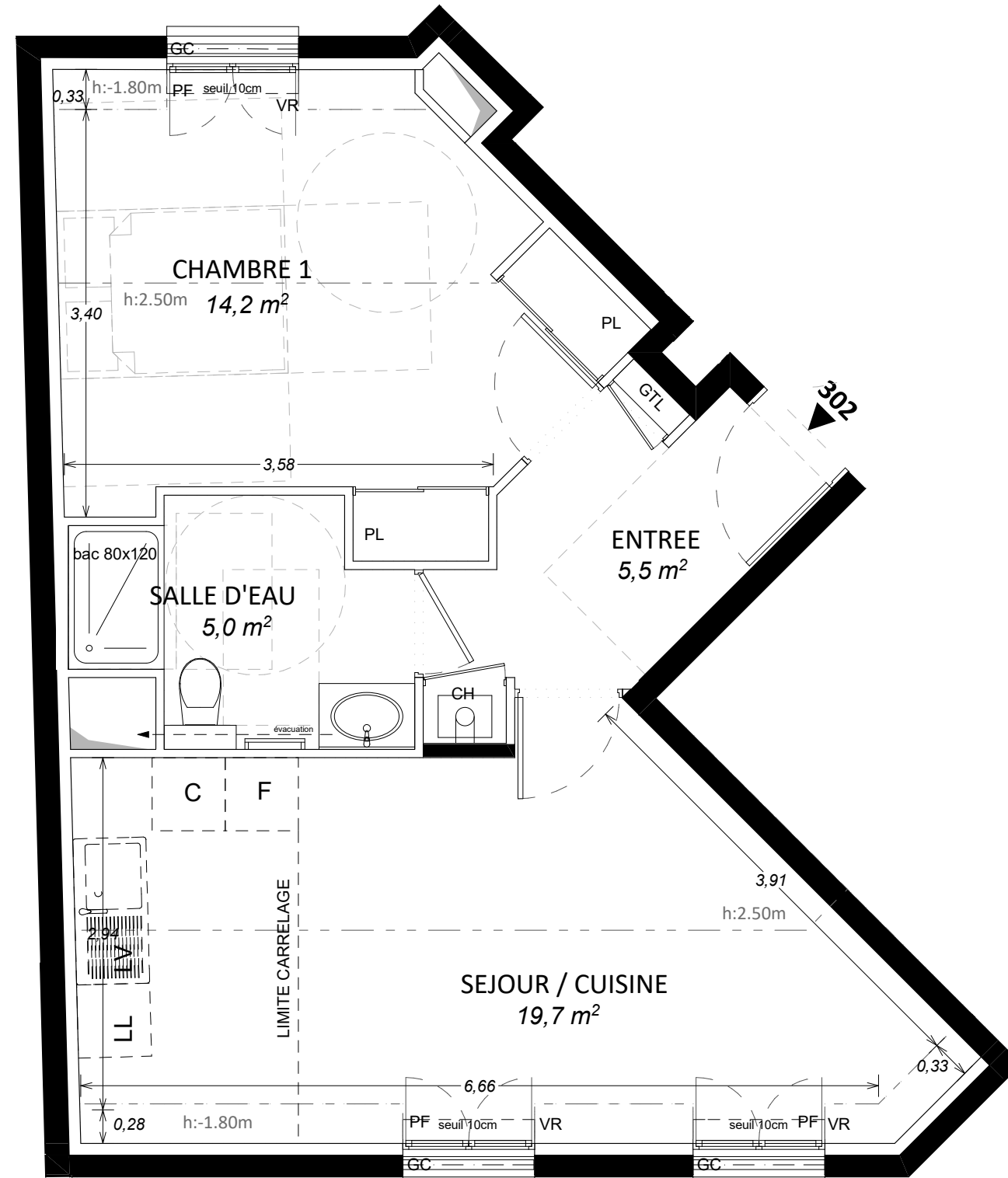
SURFACE SOUS 1.80m 2.5

SURFACE EXTERIEURE TOTALE 0.0

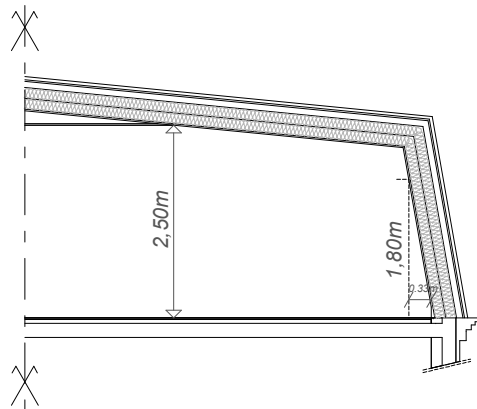


NOTA : DES MODIFICATIONS SONT SUCCEPTIBLES D'ETRE APPORTEES EN FONCTION DES NECESSITES TECHNIQUES ET ADMINISTRATIVES POUR LES DIMENSIONS LIBRES ET EQUIPEMENTS. LES SURFACES SONT APPROXIMATIVES, LES RETOMBÉES, FAUX-PLAFONDS AINSI QUE L'EMPLACEMENT DES EQUIPEMENTS SONT DONNES A TITRE INDICATIF.

INDICE 0 ECHELLE 1:50 FORMAT IMPRESSION A3 22-05-2017



COUPE DE PRINCIPLE DES LOGEMENTS SOUS COMBLES (hors échelle)



LEGENDE

- VR VOLET ROULANT
- VB VOLET BATTANT
- GTL TABLEAU ELECTRIQUE
- PL PLACARD
- LL LAVE LINGE
- LV LAVE VAISSELLE
- F REFRIGERATEUR
- C CUISSON
- CH CHAUDIERE
- GC GARDE CORPS
- EP EAUX PLUVIALES
- PV PARE VUE
- PF PORTE FENETRE
- FE FENETRE
- OB OSCILLO-BATTANT
-  SOFFITE/FAUX PLAFOND

