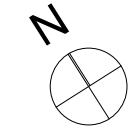
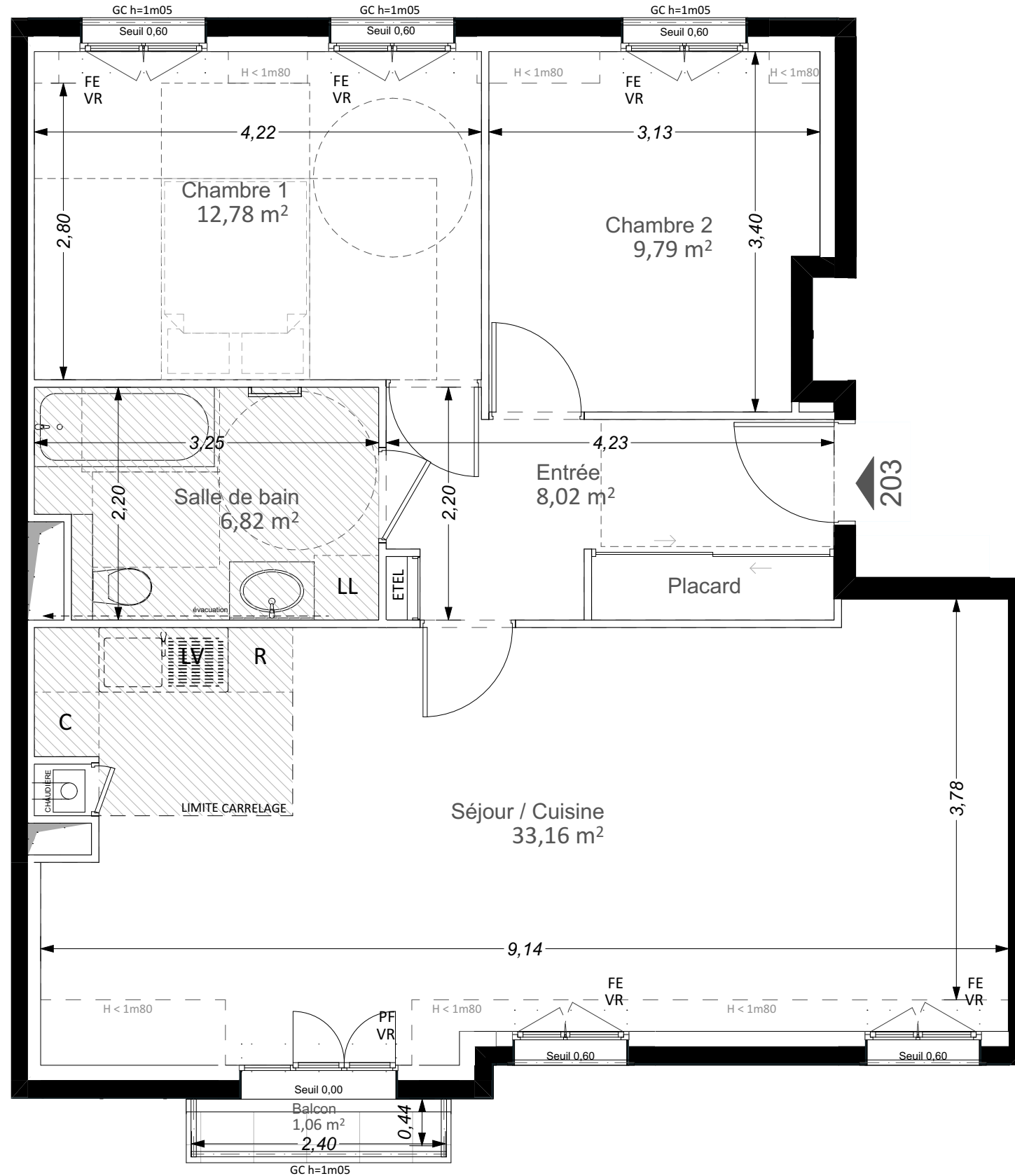
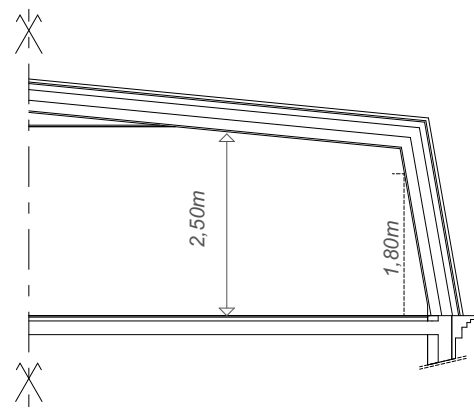


COUPE DE PRINCIPE
DES LOGEMENTS
SOUS COMBLES
(hors échelle)



CONSTRUCTON DE 11 LOGEMENTS
4 Impasse de la Source 92380 GARCHES

BAT.	APPART.	TYPE	ETAGE
A	203	T3	R+1+C

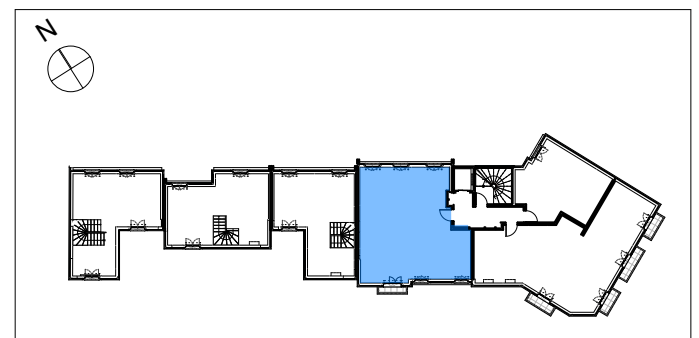
TABLEAU DES SURFACES

Entrée	8,02
Séjour / Cuisine	33,16
Chambre 1	12,78
Chambre 2	9,79
Salle de bain	6,82

SURFACE HABITABLE TOTALE 70,57 m²

Balcon	1,06
--------	------

SURFACE EXTERIEURE TOTALE 1,06 m²



NOTA : DES MODIFICATIONS SONT SUCCEPTIBLES D'ETRE APORTEES EN FONCTION DES NECESSITES TECHNIQUES ET ADMINISTRATIVES POUR LES DIMENSIONS LIBRES ET EQUIPEMENTS. LES SURFACES SONT APPROXIMATIVES, LES RETOMBES, FAUX-PLAFONDS AINSI QUE L'EMPLACEMENT DES EQUIPEMENTS SONT DONNES A TITRE INDICATIF.

- LEGENDE**
- VR VOLET ROULANT
 - VB VOLET BATTANT
 - ETEL TABLEAU ELECTRIQUE
 - LL LAVE LINGE
 - LV LAVE VAISSELLE
 - R REFRIGERATEUR
 - C CUISSON
 - GC GARDE CORPS
 - EP EAUX PLUVIALES
 - PV PARE VUE
 - PF PORTE FENETRE
 - FE FENETRE
 -  SOFFITE/FAUX PLAFOND AVEC SPOTS

