

CONSTRUCTON DE 11 LOGEMENTS
 4 Impasse de la Source 92380 GARCHES

BAT.	APPART.	TYPE	ETAGE
A	201	T1	R+1+C

COUPE DE PRINCIPE
 DES LOGEMENTS
 SOUS COMBLES
 (hors échelle)

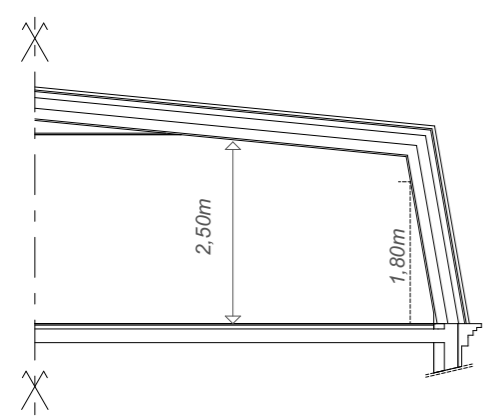
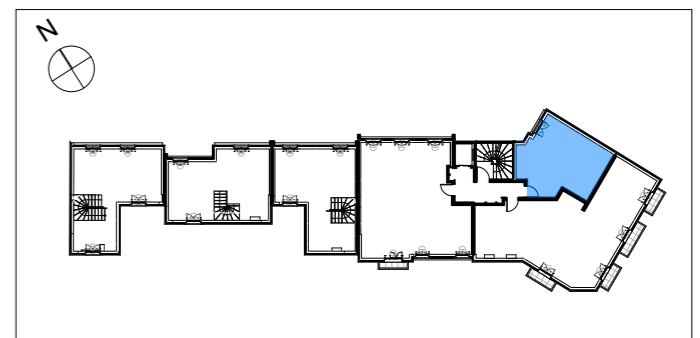


TABLEAU DES SURFACES

Séjour	24,13
Salle d'eau	5,73

SURFACE HABITABLE TOTALE 29,86 m²

SURFACE EXTERIEURE TOTALE



LEGENDE

VR	VOLET ROULANT
VB	VOLET BATTANT
E.T.E.L.	TABLEAU ELECTRIQUE
LL	LAVE LINGE
LV	LAVE VAISSELLE
R	REFRIGERATEUR
C	CUISSON
GC	GARDE CORPS
EP	EAUX PLUVIALES
PV	PARE VUE
PF	PORTE FENETRE
FE	FENETRE
	SOFFITE/FAUX PLAFOND AVEC SPOTS



NOTA : DES MODIFICATIONS SONT SUCCEPTIBLES D'ETRE APPORTEES EN FONCTION DES NECESSITES TECHNIQUES ET ADMINISTRATIVES POUR LES DIMENSIONS LIBRES ET EQUIPEMENTS. LES SURFACES SONT APPROXIMATIVES, LES RETOMBES, FAUX-PLAFONDS AINSI QUE L'EMPLACEMENT DES EQUIPEMENTS SONT DONNES A TITRE INDICATIF.