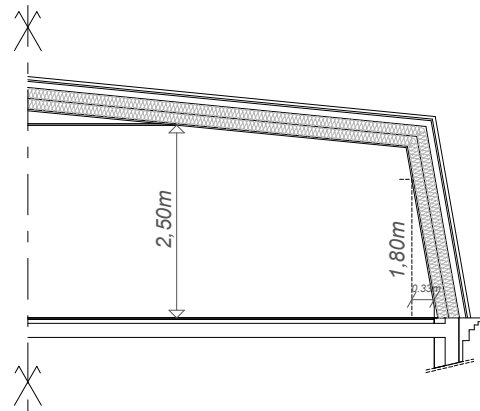
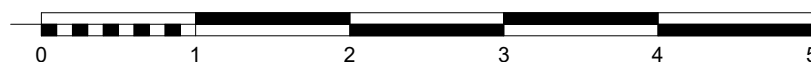


COUPE DE PRINCIPLE DES LOGEMENTS SOUS COMBLES (hors échelle)



LEGENDE

- VR VOLET ROULANT
- VB VOLET BATTANT
- GTL TABLEAU ELECTRIQUE
- PL PLACARD
- LL LAVE LINGE
- LV LAVE VAISSELLE
- F REFRIGERATEUR
- C CUISSON
- CH CHAUDIERE
- GC GARDE CORPS
- EP EAUX PLUVIALES
- PV PARE VUE
- PF PORTE FENETRE
- FE FENETRE
- OB OSCILLO-BATTANT
- SOFFITE/FAUX PLAFOND



Rue Athime Rué et Rue du 19 Janvier 92380 GARCHES

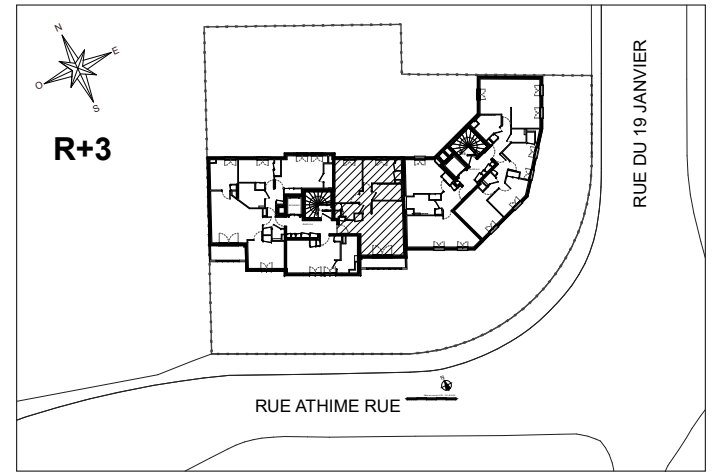
CONSTRUCTON DE 19 LOGEMENTS

BAT.	APPART.	TYPE	ETAGE
A	301	T3	R+3

TABLEAU DES SURFACES

SEJOUR / CUISINE	25.3
CHAMBRE 1	11.5
CHAMBRE 2	9.0
SALLE DE BAINS	5.2
WC	3.0
DEGAGEMENT	2.7

SURFACE HABITABLE TOTALE	56.7
SURFACE SOUS 1.80m	2.2
BALCON	4.7
SURFACE EXTERIEURE TOTALE	4.7



NOTA : DES MODIFICATIONS SONT SUCCEPTIBLES D'ETRE APPORTEES EN FONCTION DES NECESSITES TECHNIQUES ET ADMINISTRATIVES POUR LES DIMENSIONS LIBRES ET EQUIPEMENTS. LES SURFACES SONT APPROXIMATIVES, LES RETOMBÉES, FAUX-PLAFONDS AINSI QUE L'EMPLACEMENT DES EQUIPEMENTS SONT DONNES A TITRE INDICATIF.