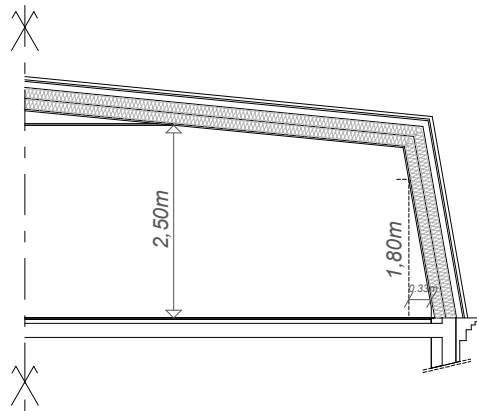
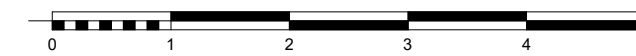


COUPE DE PRINCIPE
DES LOGEMENTS
SOUS COMBLES
(hors échelle)



LEGENDE

- VR VOLET ROULANT
- VB VOLET BATTANT
- GTL TABLEAU ELECTRIQUE
- PL PLACARD
- LL LAVE LINGE
- LV LAVE VAISSELLE
- F REFRIGERATEUR
- C CUISSON
- CH CHAUDIERE
- GC GARDE CORPS
- EP EAUX PLUVIALES
- PV PARE VUE
- PF PORTE FENETRE
- FE FENETRE
- OB OSCILLO-BATTANT
- SOFFITE/FAUX PLAFOND



Rue Athime Rué et Rue du 19 Janvier 92380 GARCHES

CONSTRUCTON DE 19 LOGEMENTS

BAT.	APPART.	TYPE	ETAGE
B	301	T4	R+3

TABLEAU DES SURFACES

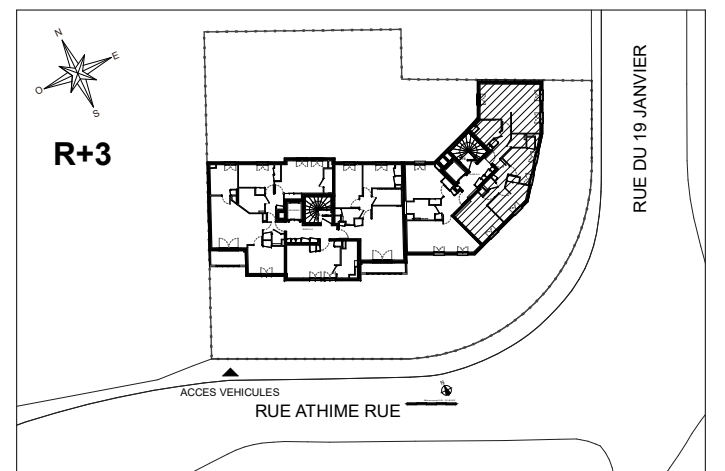
ENTREE	5.1
SEJOUR / CUISINE	23.7
CHAMBRE 1	13.1
CHAMBRE 2	9.0
CHAMBRE 3	9.0
SALLE DE BAINS	4.6
WC 1	2.0
WC 2	1.0
DEGAGEMENT	4.3

SURFACE HABITABLE TOTALE 71.8

SURFACE SOUS 1.80m 6.2

BALCON 3.5

SURFACE EXTERIEURE TOTALE 3.5



NOTA : DES MODIFICATIONS SONT SUCCEPTIBLES D'ETRE APPORTEES EN FONCTION DES NECESSITES TECHNIQUES ET ADMINISTRATIVES POUR LES DIMENSIONS LIBRES ET EQUIPEMENTS. LES SURFACES SONT APPROXIMATIVES, LES RETOMBÉES, FAUX-PLAFONDS AINSI QUE L'EMPLACEMENT DES EQUIPEMENTS SONT DONNES A TITRE INDICATIF.